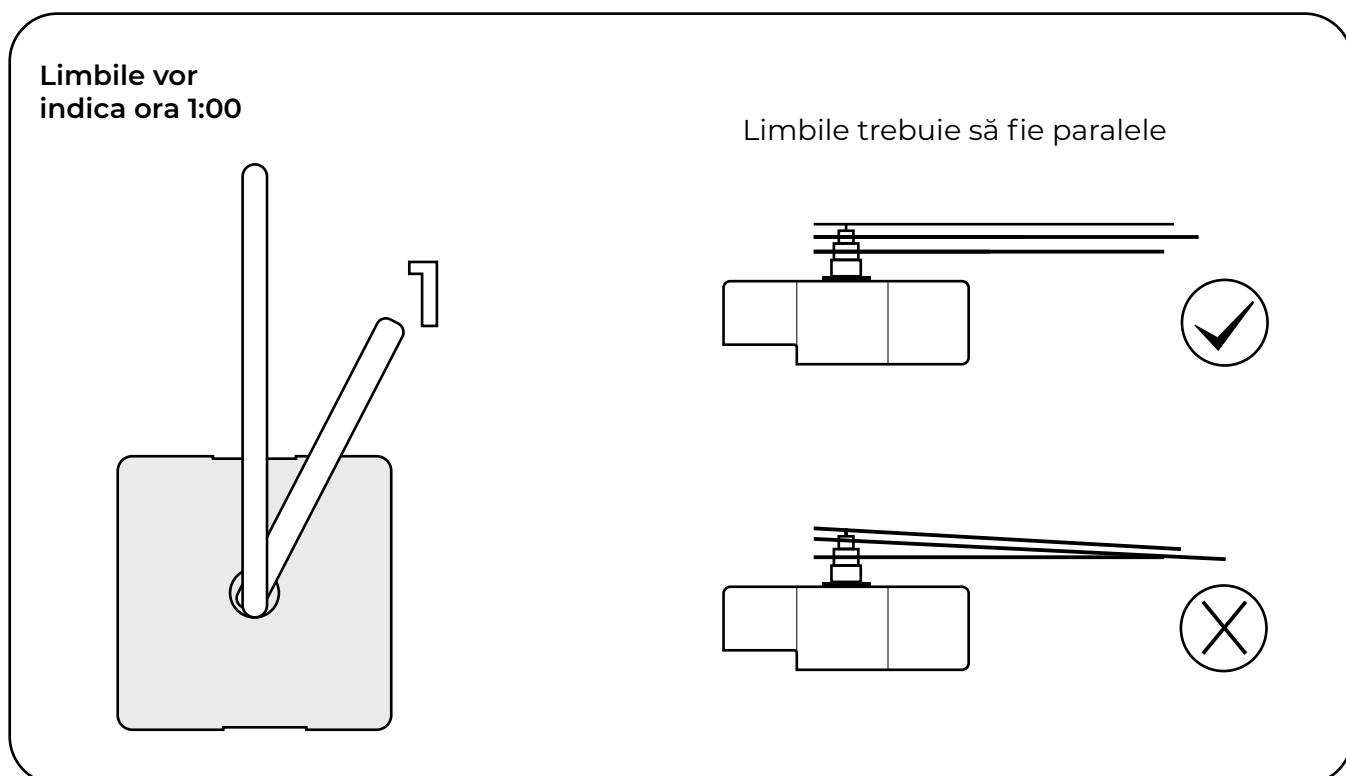
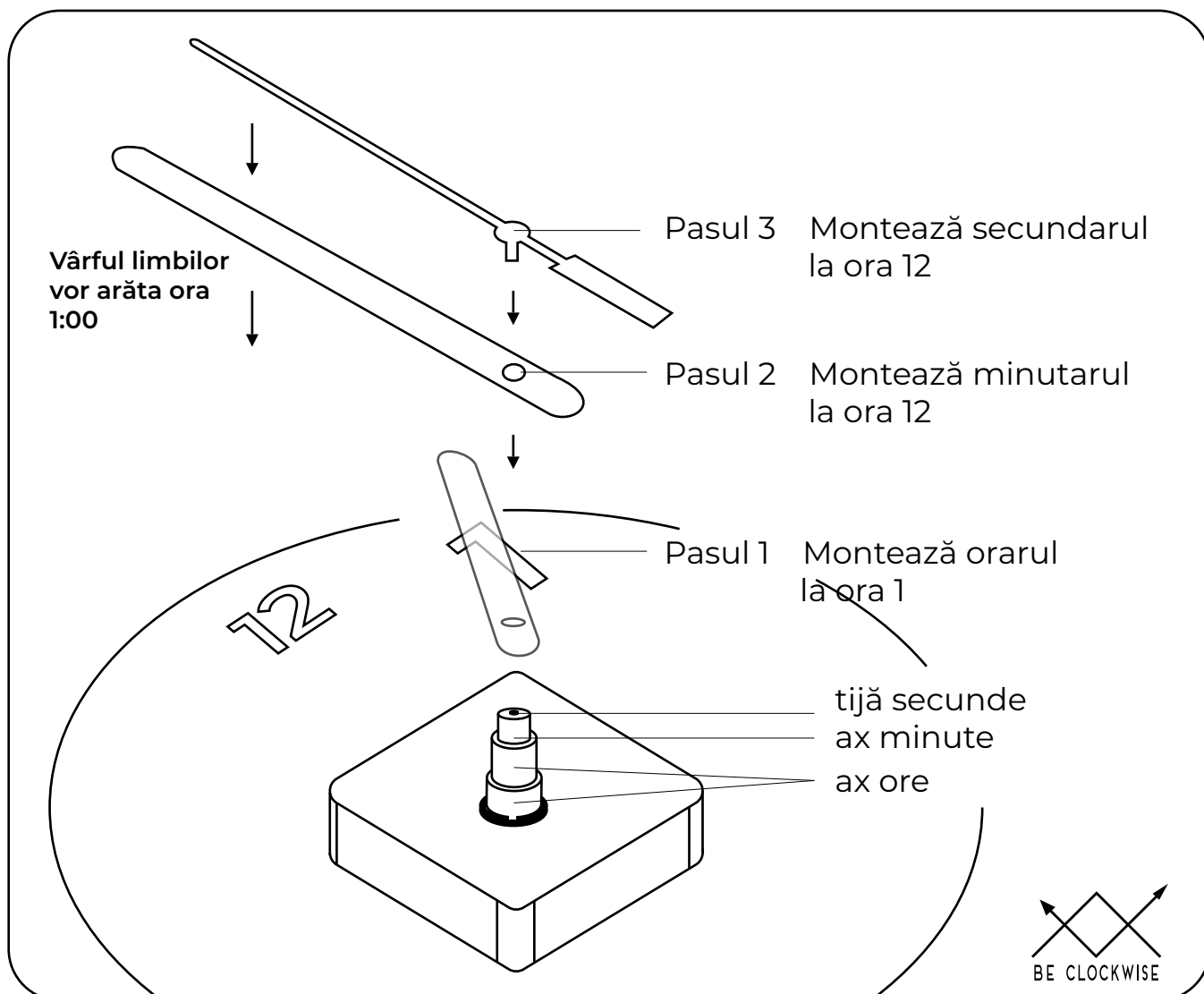


# Instrucțiuni montare mecanism radiocomandat



## Pornirea mecanismului

1. Mecanismul este deja setat pentru ora 1.



2. Poziționați limbile la ora 1:00.  
**Atenție:** Nu învârtiți limbile odată fixate pe axul mecanismului



3. Scoateți pinul de siguranță de la spatele mecanismului



4. Introduceți bateria (AA, LR6).  
Verificați polaritatea corectă  
**Nu folosiți baterii reîncărcabile**



5. Limbile se vor învârti la ora 5 și se vor opri automat.  
**- Modul recepție -**



6. După recepția corectă a semnalului, limbile se vor învârti la ora corectă  
**- Este posibil să dureze și 48 de ore -**

## Poziționarea greșită a limbilor - Instrucțiuni de reparare -

Îndepărtați bateria și limbile



După 2 minute, introduceți din nou bateria. Resetați mecanismul conectând între ei, cei 2 pini de la spatele mecanismului sau folosind un obiect de metal (de exemplu o șurubelniță)



Mecanismul va porni și va învârti roțile interne. Se va seta singur la ora 1, după câteva minute. Așteptați până se oprește.



Scoateți bateria.



Puneți înapoi pinul de siguranță.



Reluați montajul, pașii 1 - 6

